



TOWNSTAR
KASTENWAGEN





So zukunftsorientiert wie Ihr Unternehmen

Wir wissen, dass für mittelständische Unternehmer wie Sie die Ertragszahlen nicht der einzige Maßstab für Erfolg sind. Leidenschaft, Stolz und Nachhaltigkeit in allem, was Sie tun, sind ebenso wichtig. Ist es daher nicht an der Zeit, dass Sie sich einen Transporter anschaffen, der vollkommen auf Sie ausgerichtet ist? Wir stellen Ihnen den neuen Nissan Townstar vor – einen City-Transporter, der so zukunftsorientiert ist wie Ihr Unternehmen.

Der Unterschied liegt in den Details

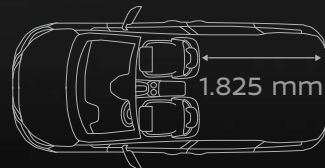
ALLES AN EINEM TAG ERLEDIGT

Erledigen Sie all Ihre täglichen Aufgaben mit einer Batterieladung. Mit einer 45-kWh-Batterie bietet der neue Nissan Townstar EV eine Reichweite von bis zu 300 km* – mehr als genug, um Sie bis zum Feierabend überall hinzubringen.

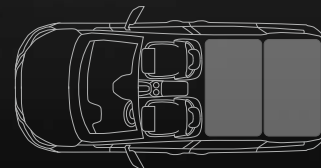


SENKEN SIE IHRE KOSTEN

Durch die beeindruckende Reichweite und die Verfügbarkeit von attraktiven Energietarifen werden Sie genauso von den niedrigen Betriebskosten beeindruckt sein.



2 Europaletten



EIN BÜRO AUF RÄDERN

Wir wissen, dass Sie als Kleinunternehmer viel unterwegs sind, aber nie weit weg von Ihrem Büro sein dürfen. Der neue Nissan Townstar ist die optimale mobile Lösung für Sie, mit fortschrittlicher Konnektivität und innovativem Stauraum für Dokumente und Unterlagen in der Kabine.



AUGEN ÜBERALL

Manövrieren Sie souverän, sogar wenn es eng wird. Der Intelligente Around View Monitor** liefert Ihnen bei niedrigen Geschwindigkeiten eine 360°-Rundumsicht von oben, für stressfreies Einparken und sicheres Rangieren.

*Die Angaben zur Reichweite wurden in Labortests gemäß EU-Norm ermittelt und entsprechen u. U. nicht realen Fahrbedingungen; sie beziehen sich nicht auf ein einzelnes Fahrzeug und sind nicht Bestandteil des Angebots, sondern dienen allein Vergleichszwecken zwischen den verschiedenen Fahrzeugtypen. Faktoren wie Fahrweise, Geschwindigkeit, Topografie, Zuladung, Außentemperatur und Nutzungsgrad elektrischer Verbraucher haben Einfluss auf die tatsächliche Reichweite. Die meisten Faktoren können vom Fahrer beeinflusst werden und sollten zugunsten maximaler Reichweite stets

berücksichtigt werden. Zubehör und sonstige Zusatzausstattung, die der Kunde evtl. nach dem Kauf hinzufügt, können Auswirkungen auf den Stromverbrauch des Fahrzeugs haben. Werte wurden nach WLTP-Testzyklus ermittelt und verstehen sich vorbehaltlich der finalen Homologation.

**Die Ausstattungsmerkmale sind je nach Ausstattungsvariante serienmäßig oder nur optional (gegen Aufpreis) erhältlich.



Design, das genau passt

Ausdrucksstarkes japanisches Design, kraftvolle Linien und kompakte Form: Der neue Nissan Townstar hat einen auffälligen Look und genau passende Proportionen. So eignet er sich perfekt fürs Parkhaus oder enge Stadtstraßen.



A LED-Frontscheinwerfer und -Tagfahrlicht

B Kühlergrill der Verbrenner-Version

C LED-Nebelscheinwerfer mit Kurvenlicht*

D Markante LED-Tagfahr-Rückleuchten

E Stilvolle Leichtmetallfelgen*

**Die Ausstattungsmerkmale sind je nach Ausstattungsvariante serienmäßig oder nur optional (gegen Aufpreis) erhältlich.*





Elegantes Design

Vollumfängliche

Praktikabilität

Entdecken Sie einen kultivierten Innenraum mit hochwertigen Materialien, einem ergonomisch designeden Lenkrad und voll digitalem Instrumentendisplay*. Für eine aufgeräumte und vernetzte Kabine bietet der neue Nissan Townstar induktives Smartphone-Aufladen* und bis zu drei USB-Anschlüsse*.



Zwei-Zonen-Klimaanlage*



Induktives Smartphone-Ladegerät*

**Die Ausstattungsmerkmale sind je nach Ausstattungsvariante serienmäßig oder nur optional (gegen Aufpreis) erhältlich.*



Alles am richtigen Platz

Ergonomisch, multifunktional und äußerst praktisch: Die Fahrerkabine des neuen Nissan Townstar bietet jede Menge innovativen Stauraum sowie optional drei Vordersitze – wobei sich der Mittelsitz umklappen lässt, wenn er nicht benötigt wird, um sich in eine praktische Arbeitsfläche zu verwandeln.



Smartphone-Halterung*

Große Becher-/Flaschenhalter

Praktische Handschuhfach-Schublade* (über 7 Liter Stauraum)

Staufach in der Vordertür

A4-Ablagefach

Stauraum für Papiere und Dokumente

*Die Ausstattungsmerkmale sind je nach Ausstattungsvariante serienmäßig oder nur optional (gegen Aufpreis) erhältlich.

Intelligent, intuitiv, vernetzt

In Ihrem neuen Nissan Townstar können Sie Ihr Smartphone verbinden*, um Ihre Lieblings-Apps via Apple CarPlay® oder Android Auto™ zu verwenden.



NAVIGATION*

Finden Sie mühelos Ihre Route mit fortschrittlicher Navigation inkl. 3D-Ansicht, Geschwindigkeitswarnung, Kreuzungsansicht, Echtzeit-Verkehrsinformationen und fortlaufender Navigation sogar ohne GPS-Signal, dank eingebautem Gyroskop.



ZWEI USB-AUFLADEPUNKTE

Halten Sie Ihre Endgeräte jederzeit verbunden und betriebsbereit – mit zwei Aufladepunkten im Innenraum für noch mehr Komfort und Praxisnutzen.



E-CALL

Im Notfall kann automatisch oder manuell auf Knopfdruck ein Notruf (E-Call) an Ihre lokale Notrufzentrale abgesetzt werden. Das System wird ausgelöst, wenn die Sensoren Ihres Fahrzeugs eine Kollision erkennen.



APPLE CARPLAY® & ANDROID AUTO™*

Verbinden Sie Ihr Smartphone, um auf Ihre Musik, Textnachrichten und andere Lieblingsapps während der Fahrt zuzugreifen.

Kostenloser Service⁽¹⁾

Für eine optimale Nutzung empfehlen wir die Verwendung des Original-Herstellerkabels.



⁽¹⁾ Apple CarPlay® und Android Auto™ sind je nach Fahrzeugmodell und/oder Ausstattungsvariante kostenlos verfügbar. Für weitere Informationen wenden Sie sich bitte an Ihren Nissan Partner. Apple CarPlay® ist eine Marke der Apple Inc., die in den USA und anderen Ländern eingetragen ist. Android Auto™ und das Android Auto Logo sind Marken der Google LLC.

Die Verbindung eines Mobiltelefons sollte nur erfolgen, wenn das Auto sicher geparkt ist. Die Nutzung des Systems darf nur unter Einhaltung der Vorschriften der Straßenverkehrsordnung erfolgen. Der Fahrer darf das System nur verwenden, wenn dies sicher möglich ist. Die Benutzer müssen sich bewusst machen, dass auch Freisprechsysteme den Fahrer ablenken und die Kontrolle über das Fahrzeug negativ beeinträchtigen können.

*Die Ausstattungsmerkmale sind je nach Ausstattungsvariante serienmäßig oder nur optional (gegen Aufpreis) erhältlich.

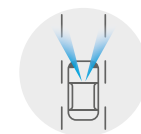


Passt auf Sie auf

Mit dem Nissan ProPILOT Assistent* sind Sie nie auf sich alleine gestellt. Das System arbeitet nach Aktivierung permanent im Hintergrund und beobachtet das Verkehrsgeschehen. Sie fahren einfach so wie immer, aber mit dem beruhigenden Gefühl, dass der neue Nissan Townstar allzeit bereit ist, Sie beim Bremsen, Lenken oder Beschleunigen zu unterstützen, um Sie sicher in der Spur und in Kontrolle zu halten, wenn es darauf ankommt.



INTELLIGENTER ADAPTIVER GESCHWINDIGKEITS- UND ABSTANDS-ASSISTENT**
Misst den Abstand zum Fahrzeug vor Ihnen, kontrolliert die Beschleunigung und das Abbremsen, um automatisch einen ausreichenden Abstand bei der von Ihnen eingestellten Geschwindigkeit einzuhalten.



INTELLIGENTER AUTONOMER LENK-ASSISTENT FÜR SELBSTSTÄNDIGES SPURHALTEN UND INTELLIGENTER SPURHALTE-ASSISTENT**
Hilft Ihnen, zentriert in Ihrer Spur zu bleiben, und warnt Sie, falls Ihr Fahrzeug die Spur verlässt, ohne dass Sie den Blinker gesetzt haben.



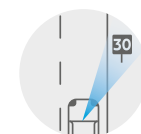
INTELLIGENTER FRONTKOLLISIONS-WARNUNGS-ASSISTENT**
Hält das Fahrzeug vor Ihnen im Blick. Wenn das System ein plötzliches Abbremsen erkennt, erhalten Sie eine akustische und visuelle Warnung, langsamer zu fahren.



INTELLIGENTER TOTWINKEL-ASSISTENT AKTIV MIT KORRIGIERENDEM BREMSEINGRIFF**
Technologie, die nach Fahrzeugen in Ihrem toten Winkel Ausschau hält und Ihnen einen Schubser zurück in die Spur gibt, falls Sie dennoch einen Spurwechsel starten.



INTELLIGENTER AUTONOMER NOTBREMS-ASSISTENT**
Der Townstar passt auf Sie auf - und auf alles um Sie herum. Wenn sich irgendwelche Objekte in Ihrem Weg befinden, hilft Ihnen das System falls nötig abzubremsen, um eine Kollision zu verhindern oder abzumildern.



VERKEHRSSZEICHENERKENNUNG**
Hält den Fahrer über Änderungen der Geschwindigkeitsbegrenzung und andere wichtige Streckeninformationen auf dem Laufenden, indem das System Geschwindigkeits- und Warnschilder auf der Strecke erkennt.

**Nissan ProPILOT Assistent ist für bestimmte Modellversionen erhältlich, serienmäßig oder optional und nur in Verbindung mit Automatikgetriebe. ProPILOT Assistent ist eine fortschrittliche Fahrerassistenz-Technologie, die jedoch keine Kollisionen verhindern kann. ProPILOT Assistent ist ausschließlich für Autobahnen oder Schnellstraßen mit Fahrbahntrennung gedacht und der Fahrer muss weiterhin seine Augen auf dem Verkehrsgeschehen und seine Hände am Lenkrad behalten. Der Fahrer sollte alle Verkehrszeichen beachten und die Straßenverkehrsordnung einhalten. Der Fahrer ist dafür verantwortlich, zu jeder Zeit aufmerksam zu bleiben, sicher zu fahren, Geschwindigkeitsbegrenzungen sowie eine für die jeweiligen Straßenverhältnisse sichere Geschwindigkeit einzuhalten und die Kontrolle über das Fahrzeug zu behalten. Genauere Informationen finden Sie in der Betriebsanleitung Ihres Fahrzeugs.*

***Die Ausstattungsmerkmale sind je nach Ausstattungsvariante serienmäßig oder nur optional (gegen Aufpreis) erhältlich. Sie sollten sich nicht ausschließlich auf Fahrer-Komfortfunktionen verlassen. Die Fahrerassistenz-Systeme können physikalisch und systembedingt vorgegebene Grenzen nicht überwinden. Der Fahrer muss deshalb stets aufmerksam sein und ggf. selbst eingreifen. Einige Funktionen können möglicherweise je nach Bedingungen und Umständen nicht funktionieren. Geschwindigkeits- und andere Begrenzungen gelten. Für die allg. Betriebsbedingungen der Nissan Technologien wenden Sie sich bitte an Ihren Nissan Partner oder gehen Sie auf www.nissan.de.*

Technologie, die für Sie da ist

Souveränes Einparken. Der Intelligente Around View Monitor* des neuen Nissan Townstar gibt Ihnen eine 360°-Rundumsicht Ihres Fahrzeugs mit wählbarem Fokus auf Front-, Bordstein- oder Rückansichten. Die vier Kameras arbeiten mit den Parksensoren zusammen, um Ihnen sowohl akustische als auch visuelle Unterstützung für problemloses Manövrieren in enge Lücken zu geben.

Heckkamera: Sehen Sie, was sich hinter Ihnen befindet.

Kamera rechte Seite: Schalten Sie einfach um, um den Bordstein zu sehen.

Rundumsicht: Wählen Sie die virtuelle 360°-Rundumsicht aus der Vogelperspektive für einfaches Manövrieren.

Frontkamera: Für perfektes Einparken wählen Sie die Kombination aus Front- und Rundumsicht.



**Die Ausstattungsmerkmale sind je nach Ausstattungsvariante serienmäßig oder nur optional (gegen Aufpreis) erhältlich.*





Offen für alle Möglichkeiten

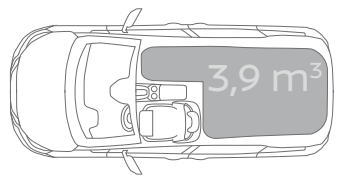
Der neue Nissan Townstar als Kastenwagen bietet großzügige 3,3 m³ Laderaum. Diese Kapazität kann für besonders große Lieferungen auf 3,9 m³ erhöht werden, indem die Trennwand zum Fahrerplatz geschwenkt* und der Beifahrersitz umgeklappt* wird. Den gleichen innovativen Ansatz für effiziente Raumausnutzung zeigt der Townstar vorne, wo sich in der Kabine viel Stauraum für Arbeitsunterlagen und wichtige Gegenstände findet.



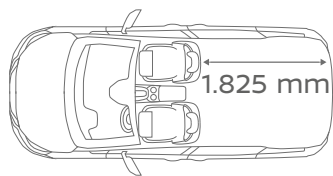
Schiebetür und schwenkbare Trennwand*



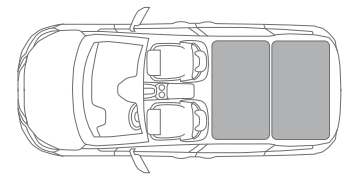
Umklappbarer Beifahrersitz*



Ladevolumen: 3,9 m³



Ladelänge: 1.825 mm



2 Europaletten

**Die Ausstattungsmerkmale sind je nach Ausstattungsvariante serienmäßig oder nur optional (gegen Aufpreis) erhältlich.*

Kümmern Sie sich um die Details

Jedes Unternehmen hat seine besonderen Anforderungen. Mit Original Nissan Zubehör können Sie Ihren neuen Nissan Townstar so anpassen, dass er all Ihre Bedürfnisse erfüllt, und seine vielfältigen Einsatzmöglichkeiten noch erweitern.



TRANSPORT

A: Dachgalerie
B: Anhängerkupplung
(verschiedene Versionen
verfügbar)

LADEZUBEHÖR*

C: Wallbox mit bis zu
22 kW Ladeleistung

DESIGN

D: Spiegelkappen und Türgriffe
in Chrom-Optik
E: Leichtmetallfelgen

KOMFORT UND SCHUTZ

F: Laderaumverkleidung
(verschiedene Versionen
verfügbar)
G: Armlehne
H: Velours-Fußmatten
I: Gummi-Fußmatten
J: Rückfahrkamera

**für Nissan Townstar EV*

FARBAUSWAHL

7 KAROSSERIEFARBEN

M: Metallic – S: Solid



Mineral White – S
QNG



Highland Grey – M
KQA



Urban Grey – S
KPW



Grey – M
KNG



Black – M
GNE



Red – S
719



Carmin Red – M
NPF

RÄDER



15"-STAHLFELGEN MIT
ZENTRALER RADABDECKUNG



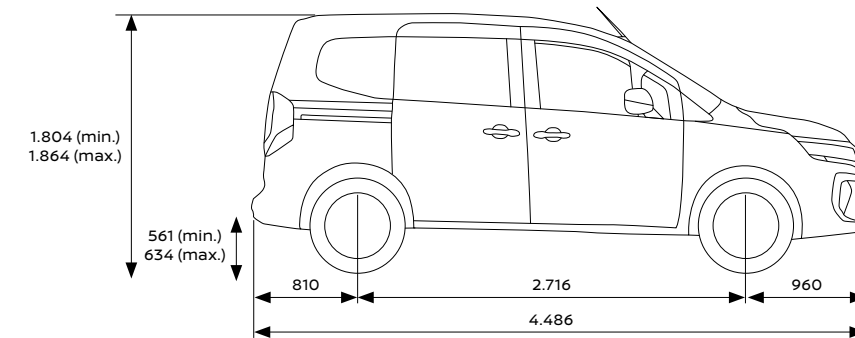
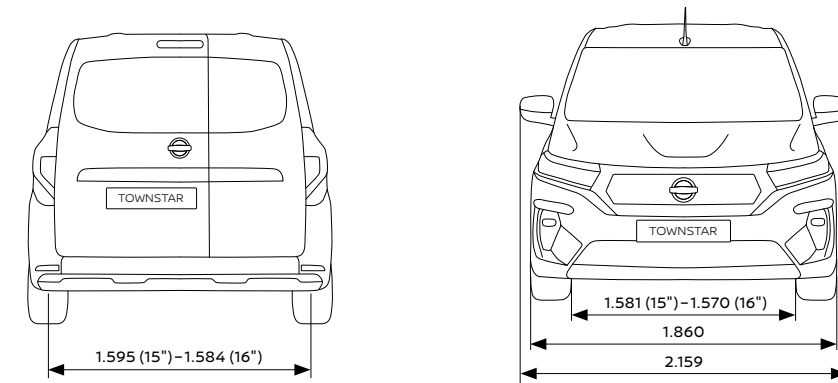
16"-STAHLFELGEN MIT
RADVOLLABDECKUNG



16"-LEICHTMETALLFELGEN,
DIAMANTGESCHLIFFEN

ABMESSUNGEN

Alle Maßangaben in mm



POLSTERUNG



Stoffpolster Grey



Stoff/Kunstleder, schwarz
mit dunkelblauen Akzenten

Manche Ausstattungsmerkmale sind nur für bestimmte Ausstattungsvarianten erhältlich.

5 JAHRE NISSAN HERSTELLERGARANTIE FÜR NUTZFAHRZEUGE

Nissan gewährt auf alle Nutzfahrzeuge serienmäßig 5 Jahre europaweite Herstellergarantie.* Das Paket umfasst wesentlich mehr als nur eine Garantie, denn es enthält:



- 5 Jahre Neuwagengarantie* (bis 160.000 km)
- 5 Jahre Lackgarantie* auf die Karosserielackierung
- 5 Jahre Garantie* auf Nissan Original-Teile und -Zubehör
- Lebenslange Nissan Assistance mit Mobilitätsgarantie**
- 12 Jahre Garantie* gegen Durchrostung für den Nissan Townstar
- Voll übertragbar

Und mit Wartungsintervallen von 24 Monaten oder 30.000 km für Benzinmotoren erhalten Sie nicht nur 5 sorgenfreie Jahre, sondern profitieren außerdem durch niedrige Unterhaltskosten.



UNSER ANTRIEB SIND SIE!

Sie inspirieren uns zu neuen Ideen. Sie lassen uns in neue Richtungen denken und innovativ sein. Für uns bei Nissan bedeutet Innovation nicht einfach nur neue Extras und Erweiterungen – für uns heißt Innovation Grenzüberschreitung, um den Standard der Zukunft neu zu definieren. Darum entwickeln wir unerwartete Lösungen, die so kühn und pragmatisch sind wie Ihre Wünsche. Bei Nissan entwickeln wir Fahrzeuge, Zubehör und Serviceleistungen, die neue Wege beschreiten, die das Praktische spannend und das Spannende praktisch machen. Damit für Sie jeder gefahrene Kilometer ein Vergnügen ist.

*5 Jahre Herstellergarantie bis 160.000 km für den Nissan Townstar, Nissan Primastar und Nissan Interstar. Weitere Informationen zu den umfangreichen Nissan Garantieleistungen finden Sie auf <http://www.nissan.de/> oder fragen Sie Ihren Nissan Partner.

KUNDENDIENST



SPEZIALISIERTES NUTZFAHRZEUG-HÄNDLERNETZ

Nissan verfügt über ein spezialisiertes Händlernetz, um die Anforderungen von Nutzfahrzeugkunden bestmöglich zu erfüllen:

- Europaweite Abdeckung
- Spezialisiertes Verkaufs- und Servicepersonal
- Günstige Finanzierungsangebote
- Maßgefertigte Auf- und Umbauten



NISSAN ASSISTANCE MIT MOBILITÄTSGARANTIE**

Wir möchten, dass Sie Ihren Nissan in jedem Moment genießen können. Falls es doch zu einer Panne oder einem Unfall kommen sollte, ist die NISSAN ASSISTANCE immer für Sie da, um Ihnen zu helfen – und zwar rund um die Uhr an jedem Tag ... kostenlos! Was auch immer passiert, rufen Sie uns direkt an. Wir werden unser Möglichstes tun, damit Sie Ihre Fahrt schnell fortsetzen können. Durch eine regelmäßige Wartung bei Ihrem Nissan Partner können Sie die Leistungen der NISSAN ASSISTANCE auch nach Ablauf der Herstellergarantie in Anspruch nehmen – ein Autoleben lang. Das ist Teil unseres Kundenversprechens.



NISSAN 5★ ANSCHLUSSGARANTIE**

Mit der NISSAN 5★ Anschlussgarantie erhalten Sie auch nach der Herstellergarantie weiterhin Schutz. Sie können die Laufzeit und die Kilometerleistung auswählen, die am besten Ihre Anforderungen erfüllt. Sie profitieren von einem umfangreichen Reparaturkostenschutz – und Ihr Nissan Townstar davon, dass Reparaturarbeiten von geschultem Personal und ausschließlich mit Original Nissan Teilen oder mit von Nissan getesteten Ersatzteilen ausgeführt werden. Diese zusätzliche Absicherung stellt eine gute Zukunftsinvestition für Ihren Nissan dar, ist bei einem Wiederverkauf übertragbar und steigert den Wiederverkaufswert Ihres Nissan Townstar.

NISSAN SERVICE+ WARTUNGSVERTRAG**

Der NISSAN SERVICE+ Wartungsvertrag ist eine einfache Methode, um sicherzustellen, dass Ihr Nissan Townstar den Service erhält, der ihm gebührt – und das zu kalkulierbaren Kosten. Ihre Vorteile im Überblick: Service bei allen teilnehmenden Nissan Partnern + qualifizierte Nissan Techniker + Verwendung von Original Nissan Teilen oder von Nissan getesteten Ersatzteilen + höherer Wiederverkaufswert durch ordnungsgemäße Wartungen + Übertragbarkeit des Wartungsvertrags bei Weiterverkauf des Fahrzeugs + Preisstabilität.

**Weitere Informationen zu unseren umfangreichen Garantieleistungen, der NISSAN ASSISTANCE und dem Wartungsvertrag finden Sie auf www.nissan.de oder fragen Sie Ihren Nissan Partner.



Nissan Intelligent Mobility bringt Sie einen Schritt nach vorne. In Fahrzeugen, die Sie perfekt ergänzen. Die Ihnen helfen, mehr zu sehen und wahrzunehmen. Die mit Ihnen reagieren – und manchmal sogar für Sie. Nissan Intelligent Mobility steht für eine bessere Zukunft und bewegt uns in eine Welt, die aufregend, sicher und nachhaltig ist.

Tauchen Sie tiefer ein und erfahren Sie mehr über den neuen Nissan Townstar: nissan.de

Erleben Sie die Nissan Welt auf Facebook, Twitter und YouTube.

Nähere Informationen zu den hier dargestellten Ausstattungsmerkmalen und den Leistungsdaten der Motoren finden Sie in der Preisliste oder fragen Sie Ihren Nissan Partner. Wir haben alles darangesetzt, dass der Inhalt dieser Veröffentlichung am Tag der Drucklegung korrekt und auf dem neusten Stand ist. Nissan behält sich im Rahmen seiner Politik zur ständigen Verbesserung der Produkte das Recht vor, die Spezifikationen und die beschriebenen und abgebildeten Fahrzeuge jederzeit zu ändern. Bitte erfragen Sie die neusten Informationen bei Ihrem Nissan Partner. Aufgrund der drucktechnischen Beschränkungen kann es bei den in dieser Broschüre abgebildeten Fahrzeugen geringfügige Abweichungen von den tatsächlichen Farbtönen des Lacks oder der Innenausstattungsmaterialien geben. Alle Rechte sind vorbehalten. Der Nachdruck oder die Vervielfältigung, auch auszugsweise, ist ohne vorherige schriftliche Zustimmung von Nissan verboten. Nissan Center Europe GmbH, Kronenweg 38, 50389 Wesseling. Diese Broschüre wurde auf chlorfrei gebleichtem Papier gedruckt. MY21 Townstar Van Broschüre 12/2022. Gedruckt in der EU. Druck-Nr. 9773. Gestaltet von DESIGNORY, Frankreich und produziert von eg+ worldwide, Frankreich – Tel.: +33 1 49 09 25 35.

Ihr Nissan Partner:

